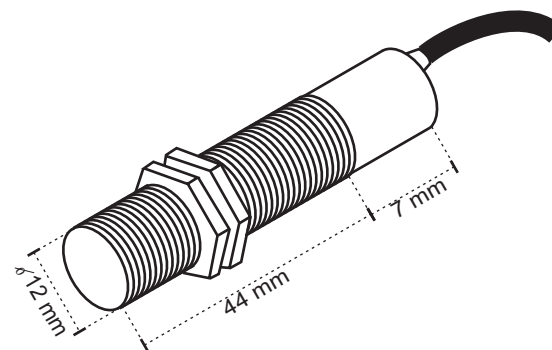
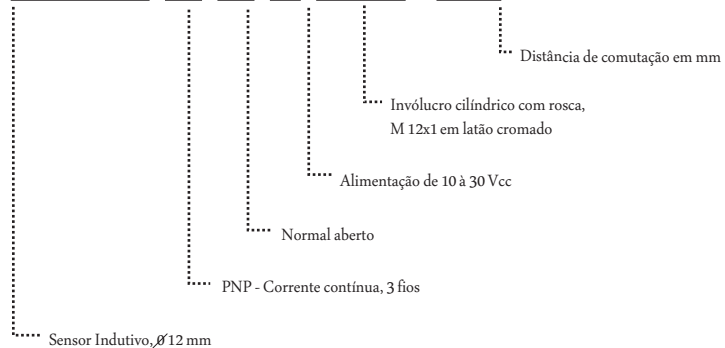


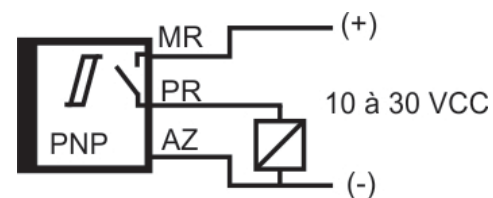


Sensor Indutivo

CP12 P A L /GL - 2



Máxima corrente de comutação: 400 mA



.. Atenção ..

Antes de energizar o sensor verificar se está ligado conforme o esquema acima. A inversão dos fios MARROM (+) e PRETO pode queimar o sensor.